

Válvulas de Retenção Portinhola Única



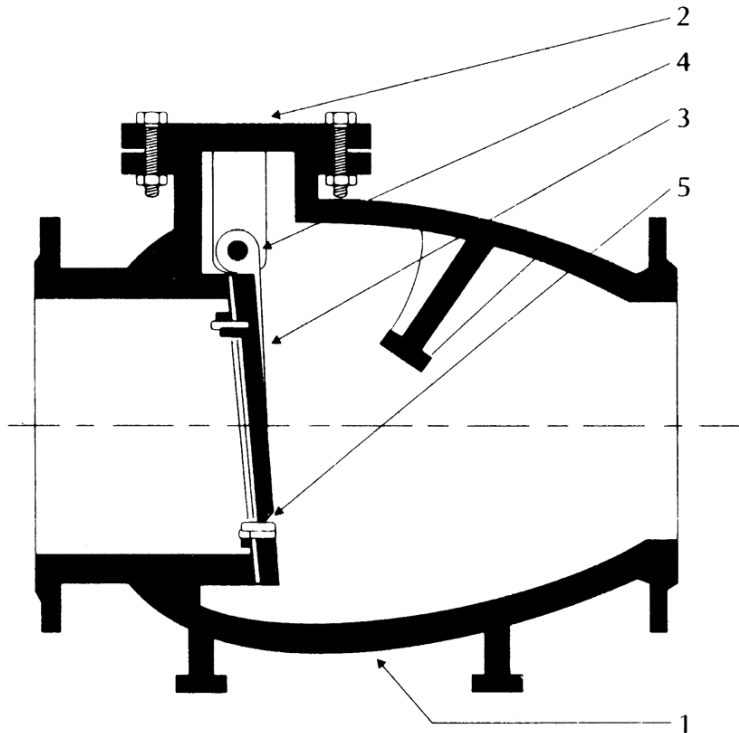
Normalização

Face a face de acordo com a norma DIN 3232, PN 10.

Revestimento

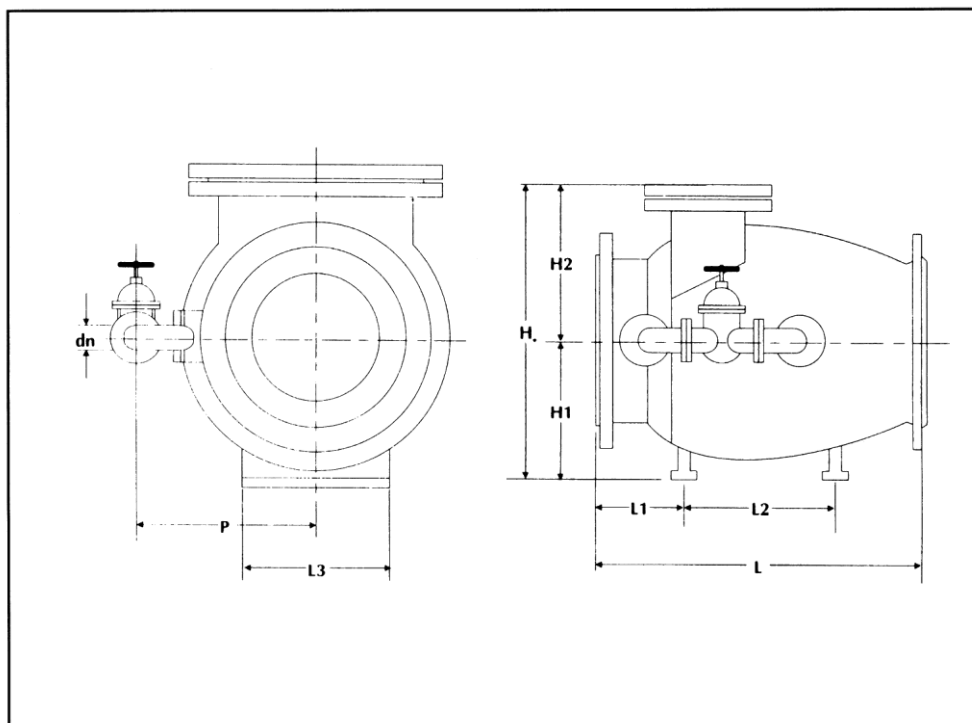
Pintura eletrostática a pó.

DN	Tabela de Referência		Com By-Pass
	PN	Simples	
50-150	out/16	VRPUS16	VRPUB16
200-600	10	VRPUS10	VRPUB16
200-600	16	VRPUS16	VRPUB16



Características Construtivas		
Nº	Componentes	Material
1	Corpo	Ferro dúctil NBR 6916 Classe 42012
2	Tampa	Ferro dúctil NBR 6916 Classe 42012
3	Portinhola	Ferro dúctil NBR 6916 Classe 42012
4	Eixo	Aço Inox AISI 410
5	Guarnição	Couro impregnado

Válvulas de Retenção Portinhola Única



Diâmetro Nominal DN	L	L1	L2	L3	H	H1	H2	By-Pass		Massa			
								P	dn	VRPUS		VRPUB	
								mm	pol	Kg	Kg	Kg	Kg
50	200						130	165	01/fev	18	18	19	19
75	250						150	180	01/fev	26	26	27	27
80	250						150	180	01/fev	26	26	27	27
100	300						170	195	01/fev	40	40	41	41
150	400						210	255	03/abr	72	72	75	75
200	500						265	285	03/abr	112	113	115	116
250	600	160	275	270	540	240	300	335	1	182	183	187	188
300	700	180	330	280	620	280	340	375	1	230	231	235	236
350	800	215	370	300	695	315	380	430	2	295	301	325	331
400	900	240	420	340	775	355	420	505	2	402	414	430	442
450	1000	265	470	350	850	390	460	545	2	542	560	592	610
500	1100	280	540	400	890	430	460	590	2	722	752	762	792
600	1300	320	660	500	1080	520	560	675	2 1/2	1110	1162	1160	1212